

datele actuale pentru ziua: 07-07-2026 21:01

Link spre produsul: <https://www.cncworld.ro/gravor-laser-portabil-pentru-marcarea-suprafeelor-rezistent-la-uv-5-w-100-x-100-mm-p-628.html>



Gravor laser portabil pentru marcarea suprafețelor, rezistent la UV, 5 W, 100 x 100 mm

Preț brut	30 820.00 Lei
Preț net	25 471.07 Lei
Disponibilitate	în stoc
Termenul expedierii	48 de ore
Număr de catalog	10557
Codul producătorului	UV-5W-PRT
Producător	CNCTech

Descrierea produsului

Mașină Portabilă de Marcat Laser FIBER UV 5W 100x100mm

Una dintre cele mai ușoare și compacte mașini de marcat UV din lume!

Dimensiuni: 48 x 20 x 37 cm | Greutate: 8 kg (cap) + 5 kg (unitate de bază)



Tehnologie Hibridă de Nouă Generație

Echipamentul portabil de marcat **laser UV Fiber 5W** este o mașină extrem de versatilă, concepută pentru inscripționarea unei **număr infinit de materiale**.

Reprezintă o **noutate absolută pe piață** – un marcător UV într-o **versiune complet mobilă**. Datorită greutății reduse (**13 kg** în total) și dimensiunilor compacte, îl puteți transporta oriunde. Acest lucru permite gravarea în **locuri greu accesibile**

sau pe obiecte care **nu pot fi demontate** pentru marcare.

Caracteristici principale:

Funcționare pe baterie: Datorită alimentării mobile, puteți lucra **multe ore fără reîncărcare** și fără acces la o priză de perete.

Interfață USB: Dispozitivul include un software de control care permite încărcarea proiectelor simplu, prin intermediul unui **stick USB**.

Ecran Tactil: Ecranul tactil integrat, mare și lizibil, permite o operare facilă și o **configurare rapidă a parametrilor** de marcare.



Principalele Avantaje ale Marcării UV

Precizie și Detalii Maxime (Micromarcare) Datorită **lungimii de undă UV mai scurte**, dispozitivul atinge o precizie extremă, ideală pentru marcarea pe **suprafețe minuscule** (ex: microelectronică, bijuterii, tehnică medicală). Spre deosebire de laserele CO₂, tehnologia UV garantează **marginii extrem de clare, fără efecte de blur**.

Prelucrare „la rece” fără stres termic Radiația UV permite așa-numita „**marcare la rece**”, unde transferul de căldură către suprafață este minim. Acest lucru elimină riscul de deformare sau deteriorare a **materialelor termosensibile**, precum plasticele sau țesăturile subțiri, evitând degradarea culorii.

Versatilitate pe materiale delicate și transparente Laserul UV este excelent pentru prelucrarea **sticlei, ceramicii, materialelor organice și plasticelor**. Marchează eficient materialele transparente **fără a cauza fisuri**. Un avantaj special: procesul este atât de subtil încât **nu este necesară nicio pretratare** a materialului.

Rezistență și Durabilitate Maximă a Gravurii Marcajele obținute se disting printr-o **durabilitate excepțională**. Sunt complet **rezistente la abraziune, coroziune** și agenți chimici, garantând lizibilitatea pe toată durata de viață a produsului.

MATERIAL	LASER FIBER	LASER UV	LASER CO2
MATERIALE ORGANICE			
Ceramică	M	M	M
Ceramică tehnică și medicală	M	M	M
Piele		M	M
Hârtie, carton, plută		M	T/M
Cauciuc		M	M
Silicon		M	
Lemn, lemn lăcuit		M	G/M
Produse alimentare		M	M
Sticlă, cristal		M	M
Piatră, granit, marmură		M	M
Textile		M	T/M
MATERIALE PLASTICE			
ABS	M	M	G/M
Lamine pentru gravură	M	M	G/M
PA (Poliamidă)	M	M	G/M
PE PET	M	M	G/M
PMMA Acril	M	M	G/M
POM - PBT	M	M	G/M
PP (Polipropilenă)	M	M	G/M
PC (Policarbonat)		M	G/M
Spumă		M	T/G/M
METALE			
Aluminiu	T/G/M	M	
Aluminiu anodizat	T/G/M	M	M
Alamă	T/G/M	M	
Carbură (Metal dur)	G/M	M	
Metale acoperite	G/M	M	M
Cupru	T/G/M	M	
Aur, argint, nichel, platină	T/G/M	M	
Oțel inoxidabil	T/G/M	M	
Oțel	T/G/M	M	
Titan	G/M	M	
			G (Gravare)
			T (Tăiere)
			M (Marcare)

Domenii de Aplicare

MICROELECTRONICĂ Marcare precisă a circuitelor integrate și a plăcilor PCB fără alterare structurală.

TEHNICĂ MEDICALĂ Marcarea permanentă a instrumentelor chirurgicale și a implanturilor (siguranță și igienă).

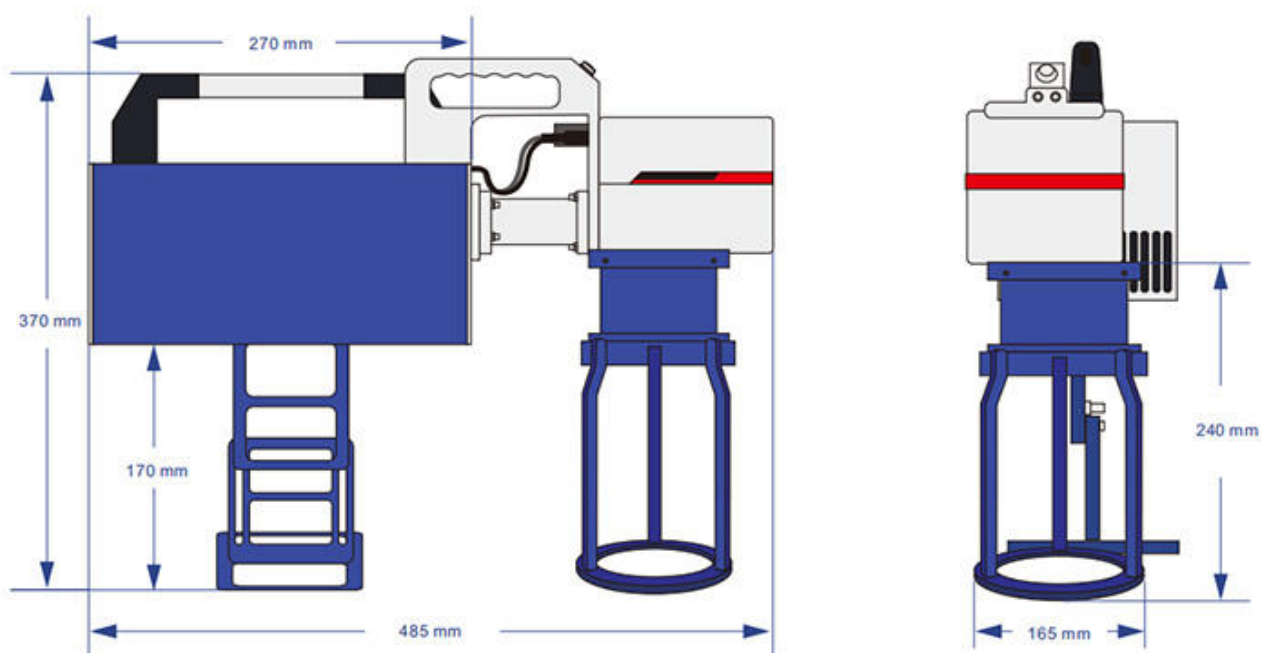
BIJUTERII Gravuri ultra-fine pe aur, argint și metale prețioase delicate.

PACKAGING & BRANDING Logouri pe sticle de sticlă, ambalaje PET și articole de lux.

AUTOMOTIVE & AERO-SPAȚIAL Codificarea componentelor de motor și a electronicii rezistente la condiții extreme.

PLASTICE Marcare de înaltă eficiență pentru PVC, PE, PET și PP fără degradarea materialului.

MODĂ & TEXTILE Etichetarea directă a țesăturilor fără a deteriora structura fibrei.



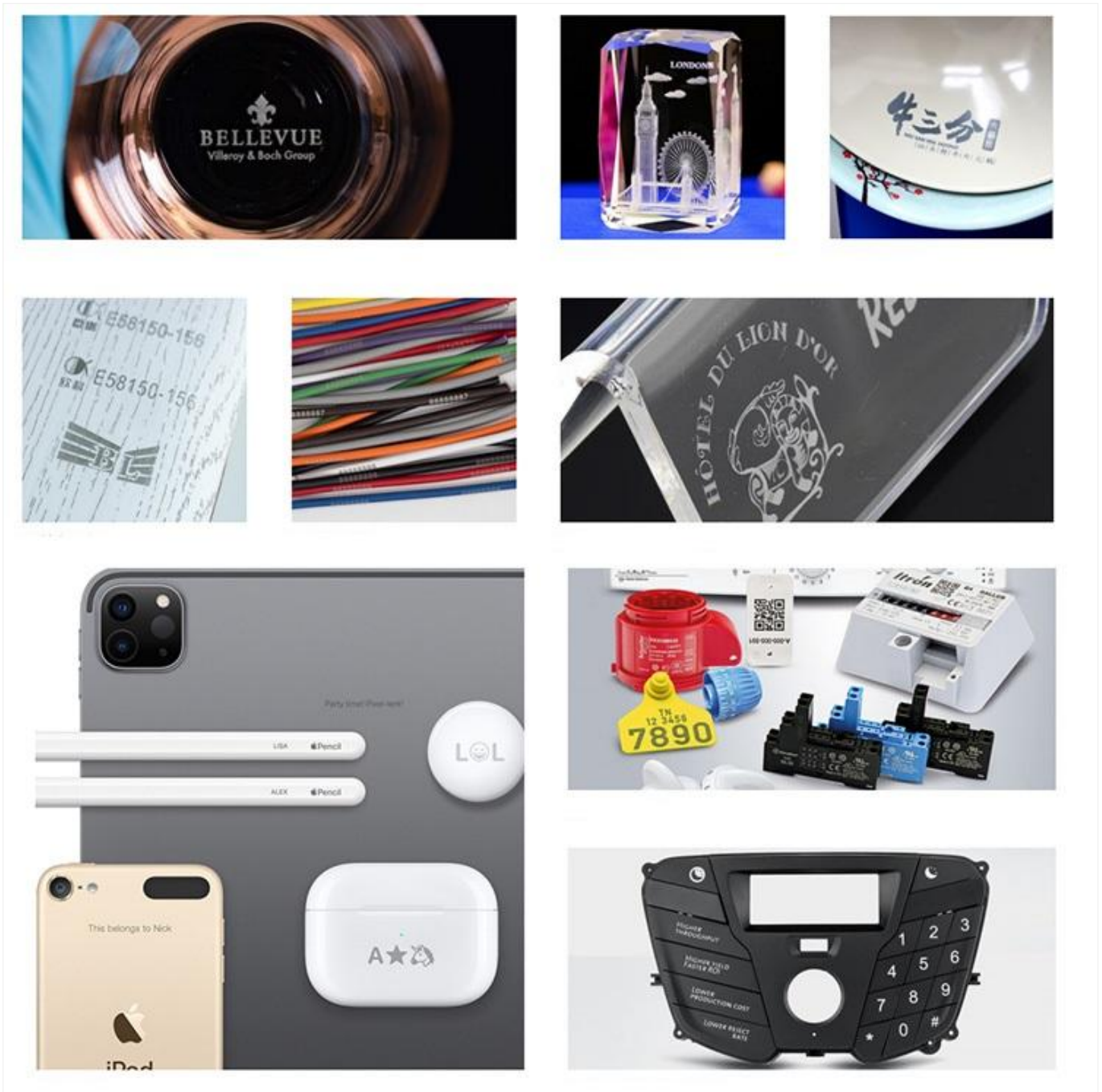
Combinăția perfectă de tehnologii

Acesta este un **marcator mobil** care combină **tehnologia Fiber** cu aplicarea **lungimilor de undă UV (Ultraviolet)**. Lungimea de undă a laserelor UV este de **355 nm**, ceea ce înseamnă că operează la o lungime de undă **mult mai scurtă** decât laserele convenționale Fiber sau CO2.

În timp ce laserele FIBER standard sunt excelente pentru **metale**, iar cele CO2 sunt ideale pentru **lemn, piatră sau acril**, **marcatorul FIBER UV reunește avantajele ambelor tehnologii.**

Este soluția ideală pentru:

- **Metale** (aur, argint, oțel, aluminiu),
- **Plastice** (PVC, PE, PET, PP),
- **Materiale organice** precum lemnul, sticla, ceramica, pielea sau textilele.



Date Tehnice

Putere laser	5W
Frecvență	20kHz - 200kHz
Lungime de undă	355nm
Aria de lucru	100x100 mm (opt. 200x200)
Sursă laser	5W JPT 355-5SE
Viteză de marcare	7000 mm/s
Precizie	0.003 mm
Răcire	Apă (Chiller S&A CWUL-05)
Software	EZCAD 2 (Engleză/Română)
Alimentare	AC220V, 50/60Hz, 350W

Conținutul pachetului

- ✓ Chiller S&A CWUL-05
- ✓ Ochelari de protecție profesionali
- ✓ Software EZCAD (Licență)
- ✓ Pedală pentru mod automat
- ✓ Cablu de alimentare și manual
- ✓ Set de unelte pentru montaj

Notă: Sistemul este livrat ca un set complet, gata de utilizare.