

Link spre produsul: <https://www.cncworld.ro/scar-puternic-din-aluminiu-3x12-8m-universal-p-214.html>



Scară puternică din aluminiu 3x12 8m universală

Preț brut	1 699.00 Lei
Preț net	1 404.13 Lei
Disponibilitate	în stoc
Termenul expedierii	48 de ore
Număr de catalog	10319
Codul producătorului	D-312-H
Producător	Higher

Descrierea produsului

Scară puternică din aluminiu 3x12 UNIVERSALĂ

Scară din aluminiu 3x12 : 7 poziții diferite într-o singură scară! Super universală, durabilă, multifuncțională! În set este inclus și un cârlig pentru agățare GRATIS!

- 7 poziții diferite (descrise mai jos)
- poate fi pusă pe scări / universală
- are role de ghidare din poliamidă / durabilă
- a crescut lungimea totală cu 50 cm - acum până la 8,13 m / cea mai lungă scară



Scurtă descriere tehnică:

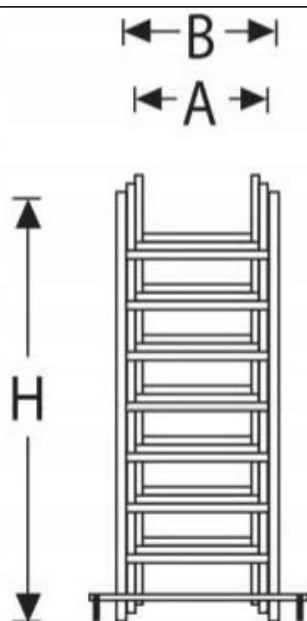
- model scară: **3x12**
- scară cu 3 elemente x 12 trepte fiecare element
- lungimea a crescut cu 50cm / cea mai lungă de pe piață
- din aluminiu - rezistentă la condițiile meteorologice, ușoară și puternică
- capacitate maximă: **150kg / treaptă**
- are posibilitatea să fie pusă pe scări (**STAIRS SYSTEM**)
- multifuncțională - are 7 poziții diferite
- universal - poate fi folosită pe orice suprafață
- echipată cu role din poliamidă (ușor de transportat + durabilitate sporită) (**EASY SLIDE SYSTEM**)
- ghidaje puternice și durabile
- sistem de desfășurare corectă a scării (**SET RIGHT SYSTEM**)
- completă - livrat cu o bară stabilizatoare și șuruburi
- trepte antiderapante canelate
- picioare antiderapante puternice și durabile atașate de profil
- picioare stabilizatoare antiderapante înlocuibile
- masă: **18,00kg**
- profil lateral: **70x20mm + 60x20mm**

În construcția scării este utilizat aliajul de aluminiu 6063 care, datorită proprietăților sale, este cel mai bun material pentru structuri ușoare și durabile (acest lucru este confirmat de cercetările Ashby).

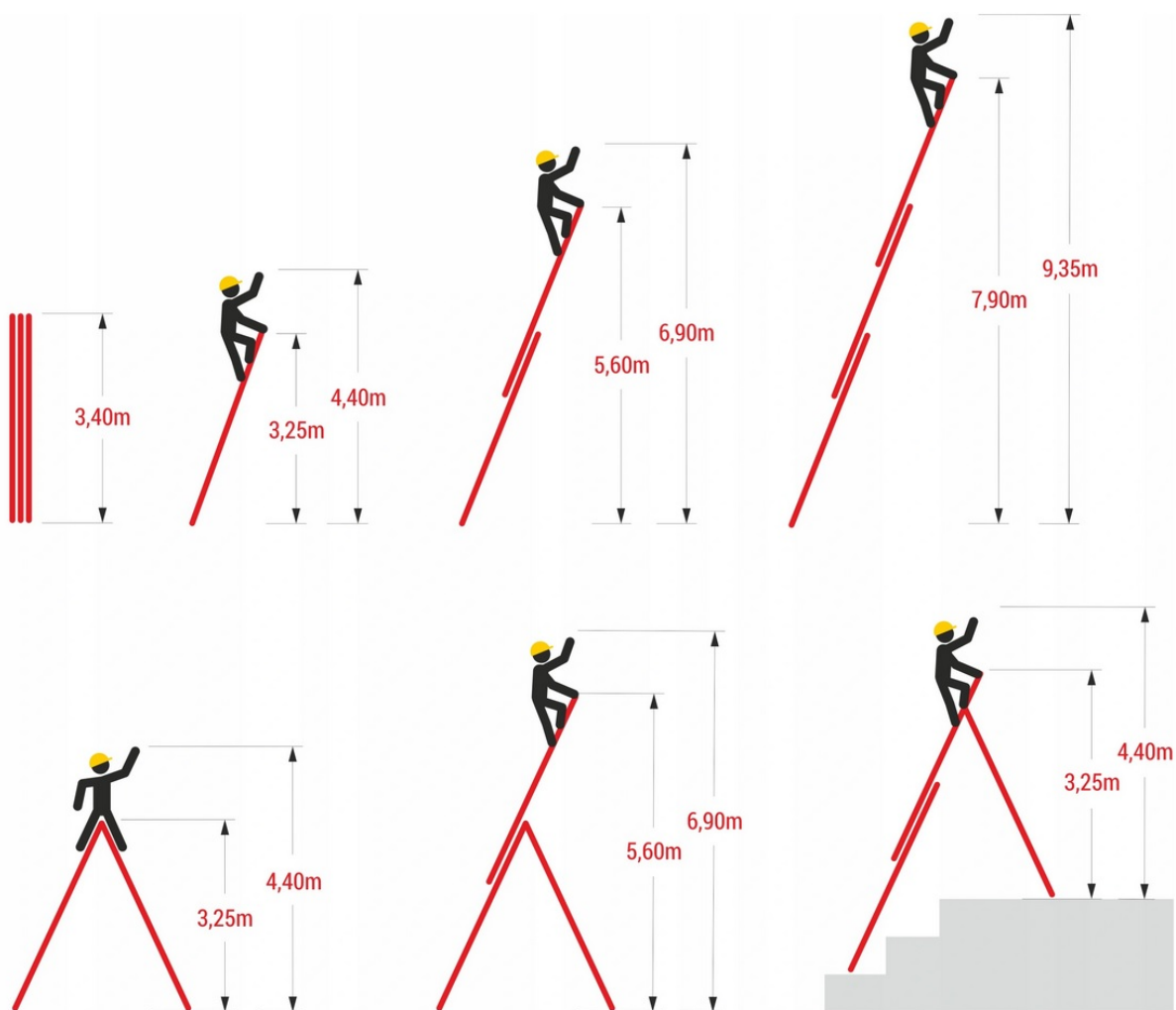
Date tehnice:

- lățimea totală a celui mai îngust element: **34cm (A)**
- lățimea totală a elementului de mijloc: **40cm (B)**

-
- lățimea totală a celui mai lat element: **44cm (C)**
 - lățimea stabilizatorului (suportului scării): **98cm (D)**
 - lungime scară după dezasamblare (pentru transport, inmagazinare): **3,40m (H)**
-



Dimensiunile și pozițiile posibile ale scării:



Termenul "înălțime de lucru" este folosit pentru a exprima înălțimea aproximativă care se poate atinge urcând pe scară, respectând normele de siguranță. Acestea sunt valori medii verificate și recunoscute de majoritatea producătorilor de scări.

Alegeți corect - la ce să acordați atenție!

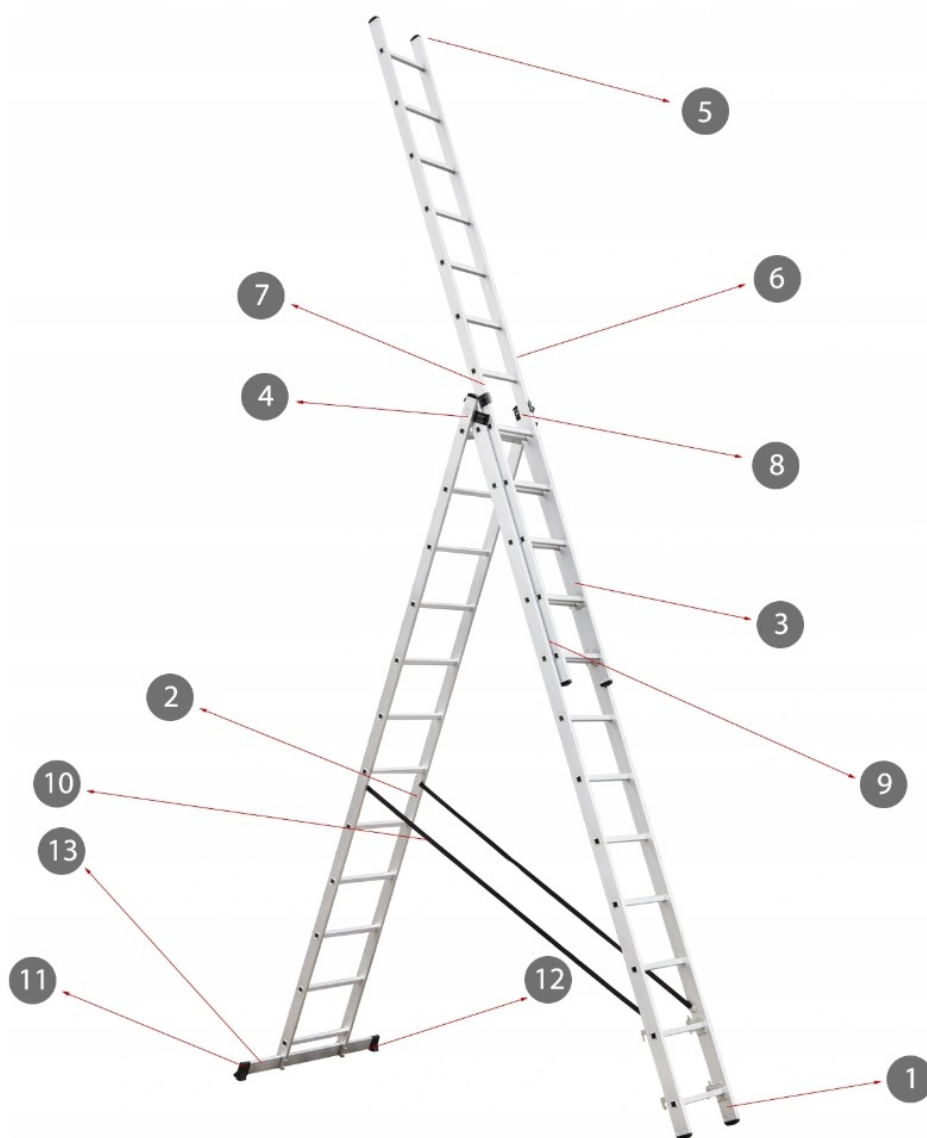
Pentru ca achiziția dvs. să vă fie de folos, vă încurajăm să citiți textul de mai jos, spunem ceea ce alții nu spun. La ce ar trebui să acordați o atenție specială atunci când cumpărați o scară:

- **lungimea totală a scării** - de ce? avem două scări 3x12: una mai ieftină și alta mai scumpă. Verificăm cu atenție lungimea scării atunci când este pliată, într-o poziție liberă, lungimea totală și puteți vedea diferențele. Cel mai ieftin se dovedește a fi mult mai scurt și mai mic decât cel mai scump, se poate spune că este un produs diferit. Deci, o scară mai ieftină este cu adevărat mai ieftină? Aceasta este o economie destul de evidentă, deoarece dacă scara 3x12 mai ieftină are parametri precum scara 3x11, de ce să plătiți în exces? merită să fii atent!
- **sistemele de protecție împotriva uzării** - știți că atunci când extindeți și pliați scara, are loc un contact între șine și ghidajele scării? Acest lucru determină uzura rapidă a scării și necesitatea înlocuirii acestora după doar câțiva ani. Acordați atenție - dacă scara are elemente de securitate care îi vor prelungi durata de viață. Compania HIGHER utilizează role din poliamidă și sistemul **EASY SLIDE**, care protejează împotriva abraziunii șinelor, extinzând astfel durabilitatea scării.
- **adaptare la scări** - când cumpărați o scară, merită să pe care să o puteți folosi practic, pe orice suprafață, indiferent dacă este vorba de o suprafață plană, de scări sau de o pantă. Scările HIGHER au un sistem de adaptare pentru scări: **STAIRS SYSTEM**, astfel că le puteți folosi practic oriunde doriți.
- **picioare antiderapante și ghidaje atașate de șine** - merită să alegeți o scară, unde toate elementele de siguranță (picioare, dopuri) sunt atașate permanent de ghidaje. Sistemele noastre de scări folosesc fittinguri ștanțate, ceea ce le face durabile și foarte greu de deteriorat.
- **de la cine cumpărați scara** - de ce este atât de importantă această întrebare? Atunci când cumpărați o scară, merită să vă bazați pe un vânzător bun, cu experiență de ani de zile, care va oferi nu doar produse excelente, ci și, dacă este necesar, toate piesele și accesoriile pentru ele.

De ce se merită să alegeți această marcă? Nu vă conduceți doar la prețul mic.

Scara noastră a fost dezvoltată pe baza multor ani de experiență și a celor mai bune soluții tehnice utilizate în industrie. Nu suntem cei mai ieftini, deoarece prețul nu a fost singurul factor determinant al produsului nostru. Am arătat că scara mai ieftină este de fapt o economie aparentă datorită lungimii reduse. Verificați oferta noastră și avantajele produsului nostru.

Schema construcției scării



- **1.** Picioare din plastic antiderapante fixate de scară.
- **2.** Cataramă mobilă din oțel care fixează curelele.
- **3.** Cârlige care fixează și fixează scara, 4 buc (2 pe fiecare parte) - datorită acestui fapt, posibilitatea de a utiliza un element detașabil ca nivelator de înălțime - așa-numitul „Adaptare la scări” (STAIRS SYSTEM)
- **4.** Sistemul de desfășurare corectă a scării (RIGHT SET SYSTEM).

-
- **5.** Picioare de siguranță.
 - **6.** Element scară detașabilă - care poate fi folosit ca scară separată.
 - **7.** Ghidaje puternice din oțel - fittinguri pentru scări.
 - **8.** Sistemul EASY SLIDE (role speciale din poliamidă pentru a facilita extinderea și plierea scării + protecție împotriva abraziunii șinelor)
 - **9.** Un știft special de blocare împiedică alunecarea scării prea departe.
 - **10.** Catarame puternice și durabile din polipropilenă asigură distanțarea corectă a scării într-o poziție liberă.
 - **11.** Bara transversală (stabilizator) fixată cu 4 șuruburi pentru o mai mare siguranță.
 - **12.** Picioare stabilizatoare antiderapante cauciucate.
 - **13.** Capace din plastic la baza scării.

Adaptare la scări sau STAIRS SYSTEM

O soluție simplă este utilizată în construcția scării, ceea ce face posibilă fixarea sa nu numai pe o suprafață plană, ci și pe alte suprafețe (scări, pantă). Sistemul poate fi descris pe scurt în 3 pași:

- **pasul 1 - scoateți ultimul element (cel mai îngust element al scării), care va acționa ca un nivelator de înălțime**
- **pasul 2 - instalați scara în poziția de tip A**
- **pasul 3 - elementul scos se atașează la baza scării folosind cârligele de montare / adaptarea este gata.**

Datorită acestei posibilități, scara este foarte versatilă. Această soluție practică va fi utilă tuturor.

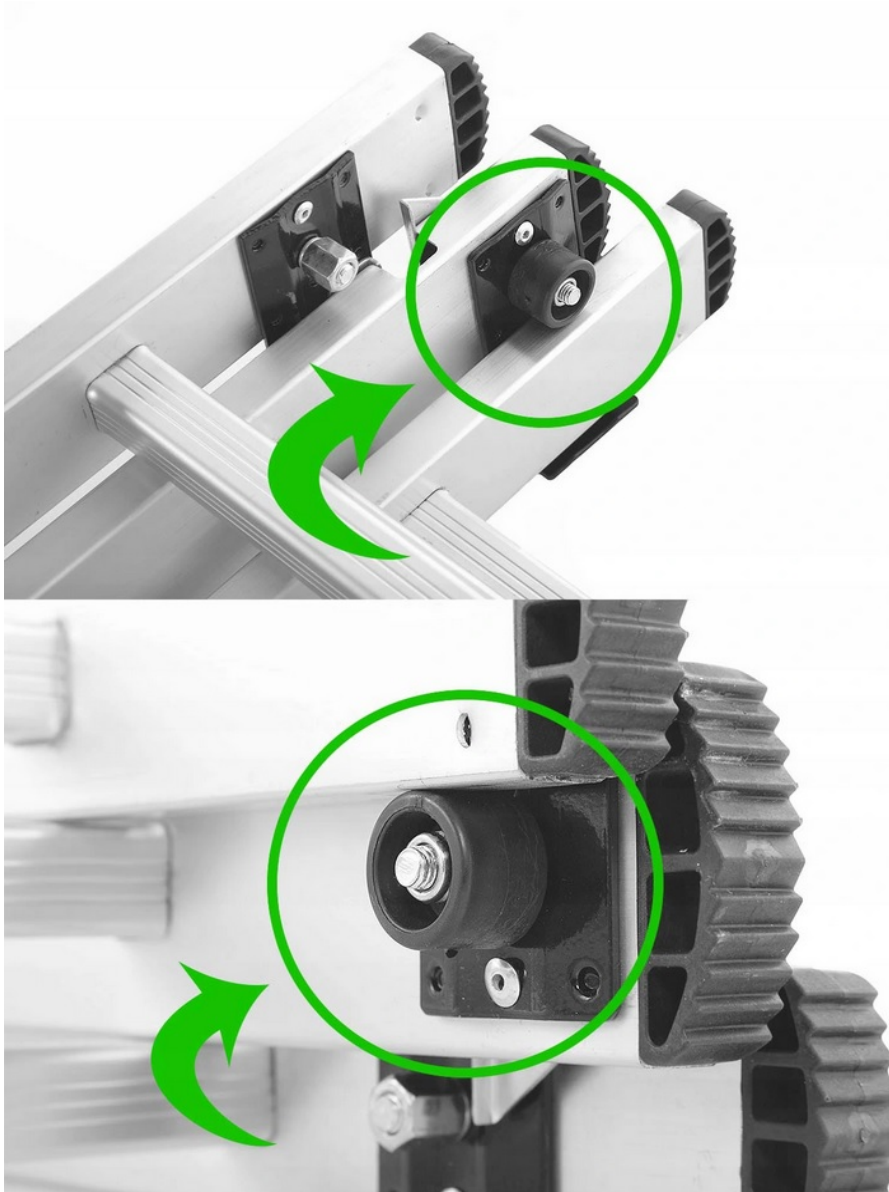
Scară 3x12 - 7 poziții într-o singură scară

Cel mai mare avantaj al scărilor cu 3 elemente este versatilitatea lor. Scara HIGHER are până la 7 poziții diferite, ceea ce o face utilizabilă aproape oriunde.

Role din poliamidă - șinele nu se vor mai roade!

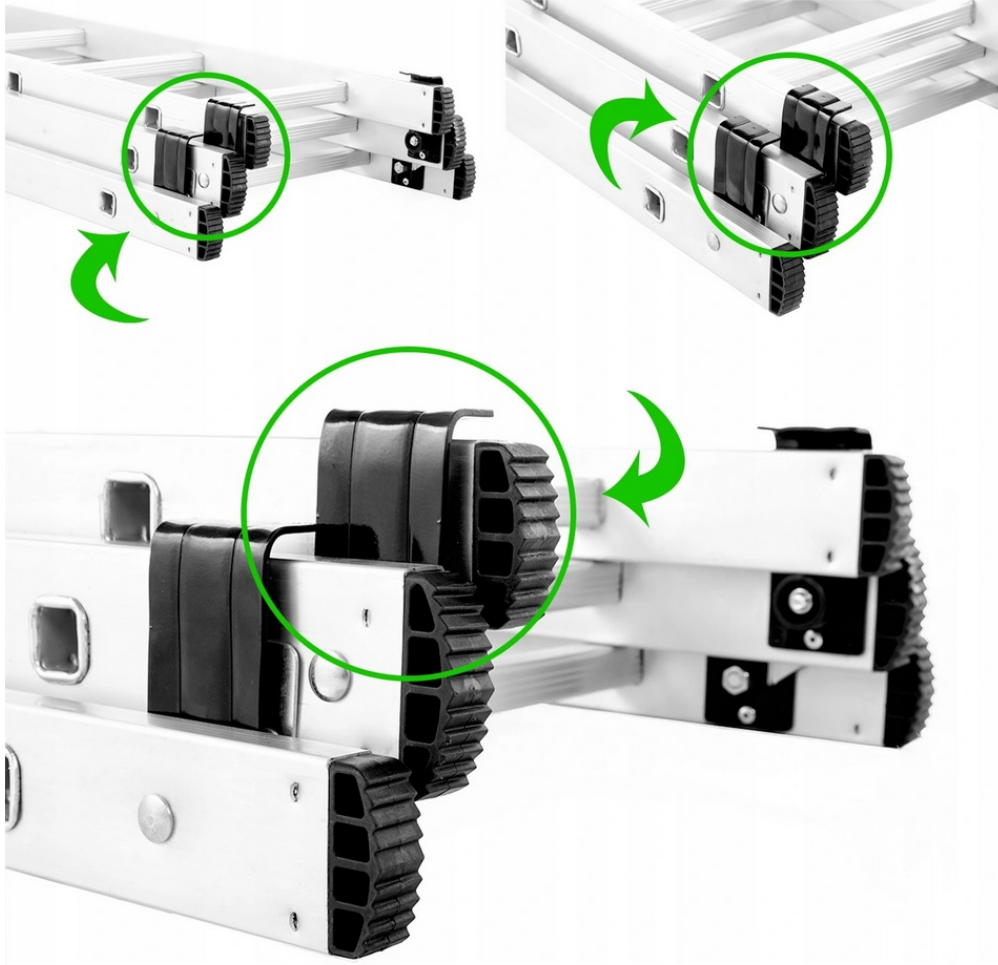
Scările HIGHER sunt dezvoltate pe baza celor mai bune soluții tehnice utilizate în cele mai scumpe scări. Datorită utilizării roților speciale din poliamidă, s-au obținut două caracteristici importante: alunecarea scării a devenit mult mai simplă și mai ușoară și a fost rezolvată marea problemă a abraziunii șinelor din aluminiu, ceea ce a sporit semnificativ durabilitatea scărilor noastre. Datorită roților suplimentare, veți extinde ușor scara la lungimea dorită, iar șinele scării nu vor fi zgâriate și rupte.

Atunci când alții, din cauza șinelor uzate, vor trebui să înlocuiască scara cu una nouă, vă veți putea bucura de banii economisiți. Este o soluție foarte importantă care asigură durabilitatea scării pe termen lung.



Ghidaje dure din oțel

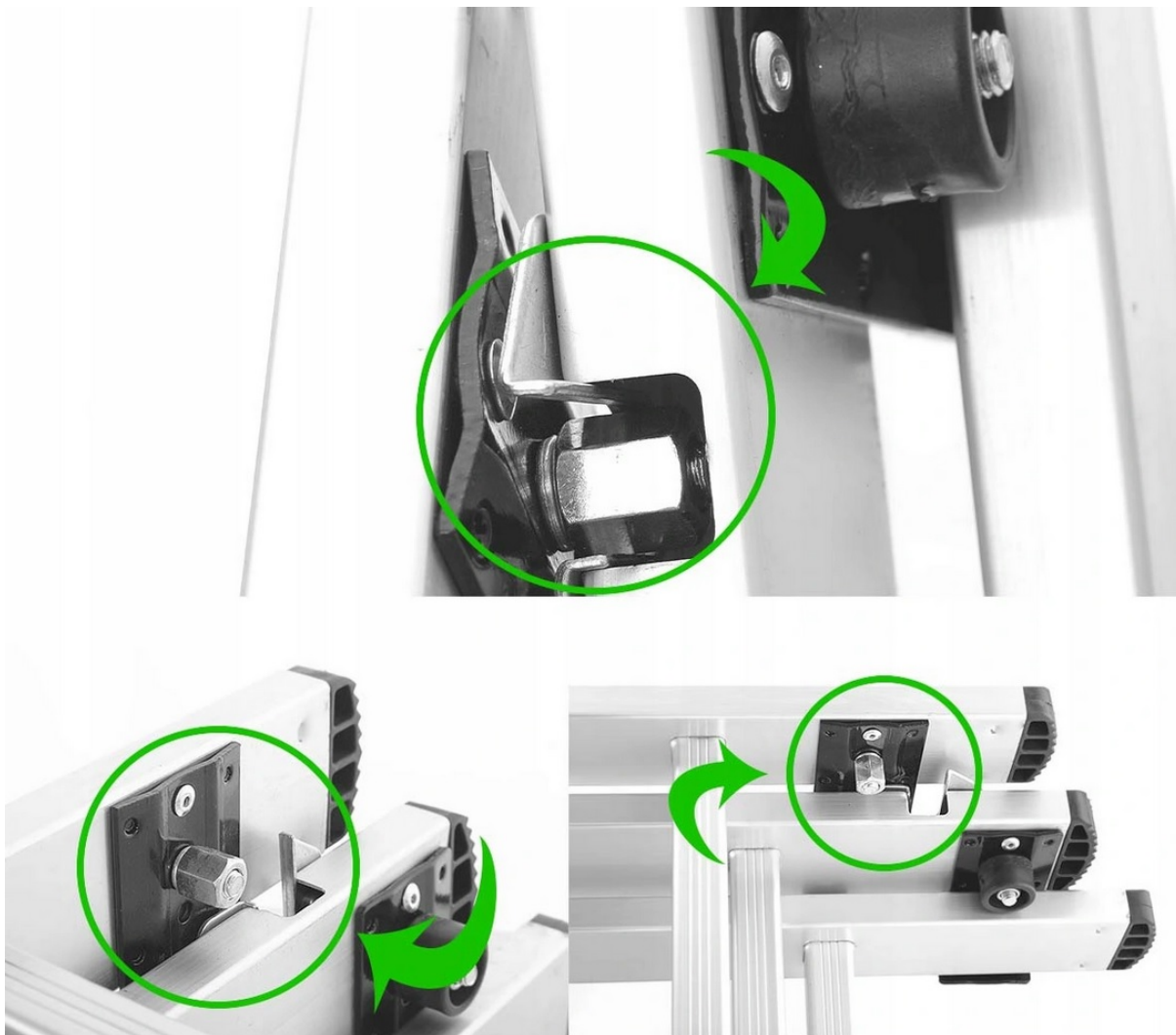
Ghidajele puternice din oțel, galvanizate și acoperite cu vopsea praf, asigură utilizarea corectă și sigură a scării. Ghidajele permit menținerea elementelor scării în poziția corectă pentru a asigura un nivel ridicat de securitate.



Sistemul de desfășurare corectă a scării (SET RIGHT SYSTEM)

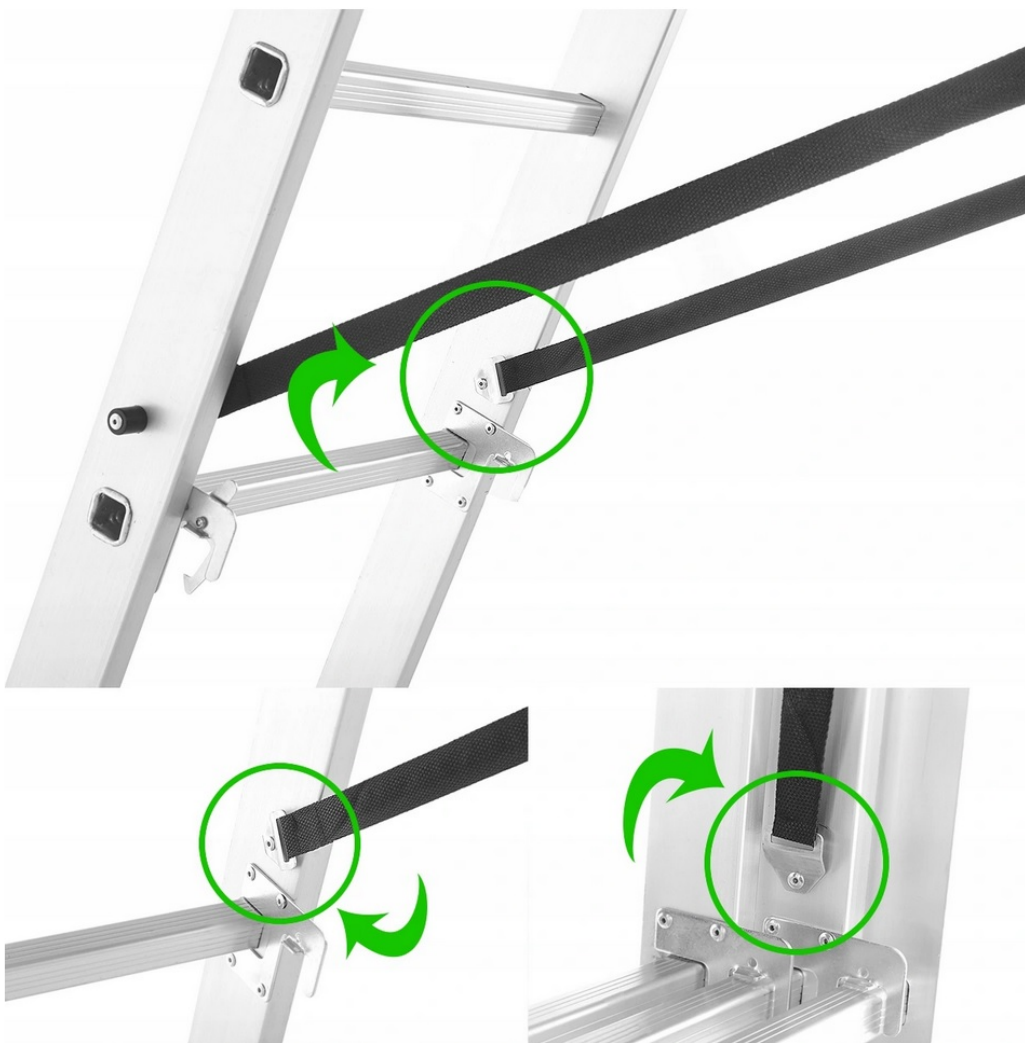
Scările 3x11 HIGHER au fost protejate împotriva desfășurării incorecte prin utilizarea sistemului corect de desfășurare a scării. Acest sistem constă dintr-un știft special și o gaură de montare în ghidajul scării.

Știftul atașat la profilul lateral al scării previne desfășurarea incorectă a scării atunci când elementele scării sunt în poziția greșită. Astfel, a fost exclusă posibilitatea plierii incorecte a scării. Această soluție sporește semnificativ siguranța utilizării scării.



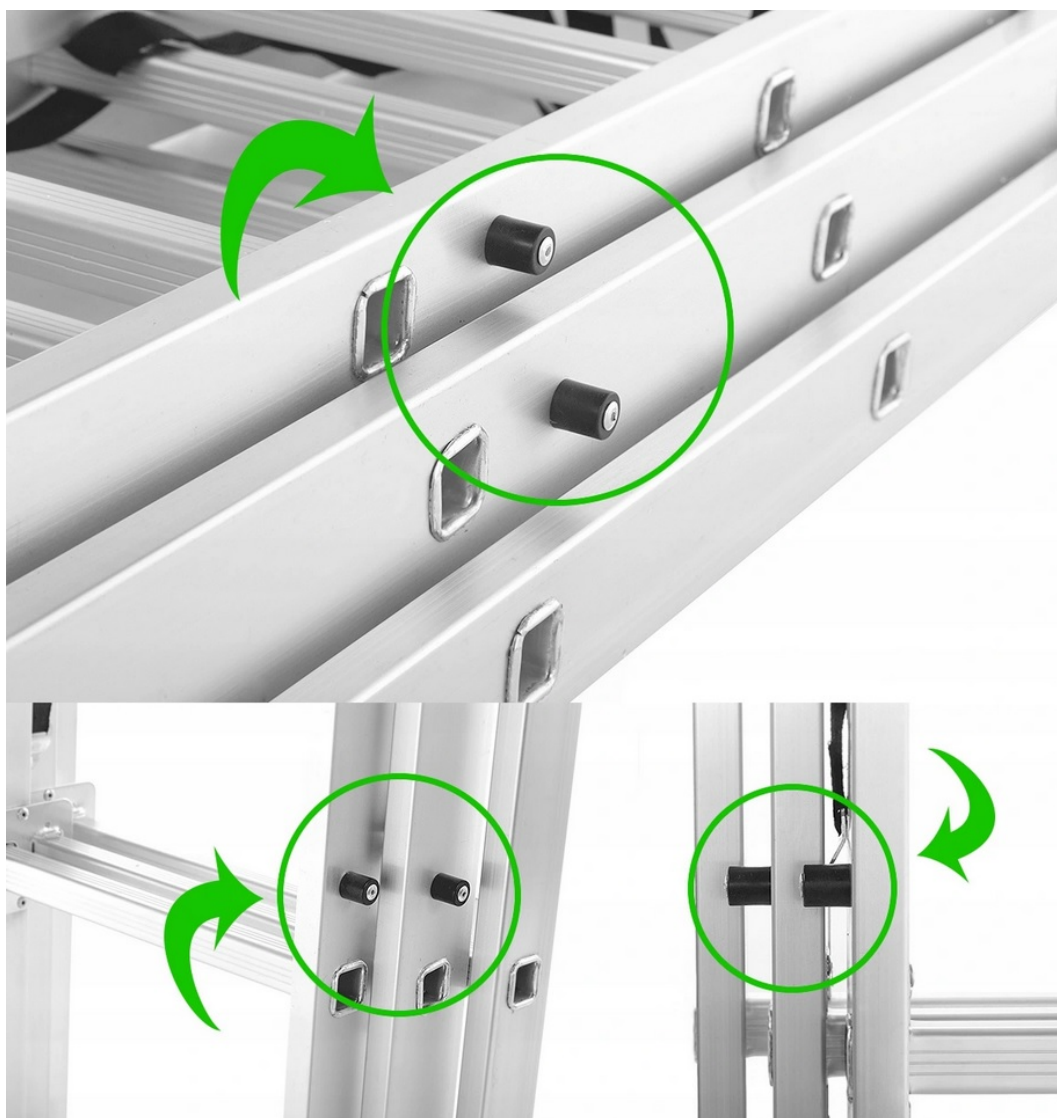
Sistem de distanțare a scărilor sigur și durabil

Catramele puternice din polipropilenă, durabile și rezistente la intemperii împiedică scara să se extindă prea tare și garantează distanța corectă. În scările HIGHER, curelele sunt atașate la catrame mobile din oțel speciale. Aceasta este cea mai bună și mai sigură soluție de pe piață.



Știfturi de blocare - pentru siguranța Dvs.

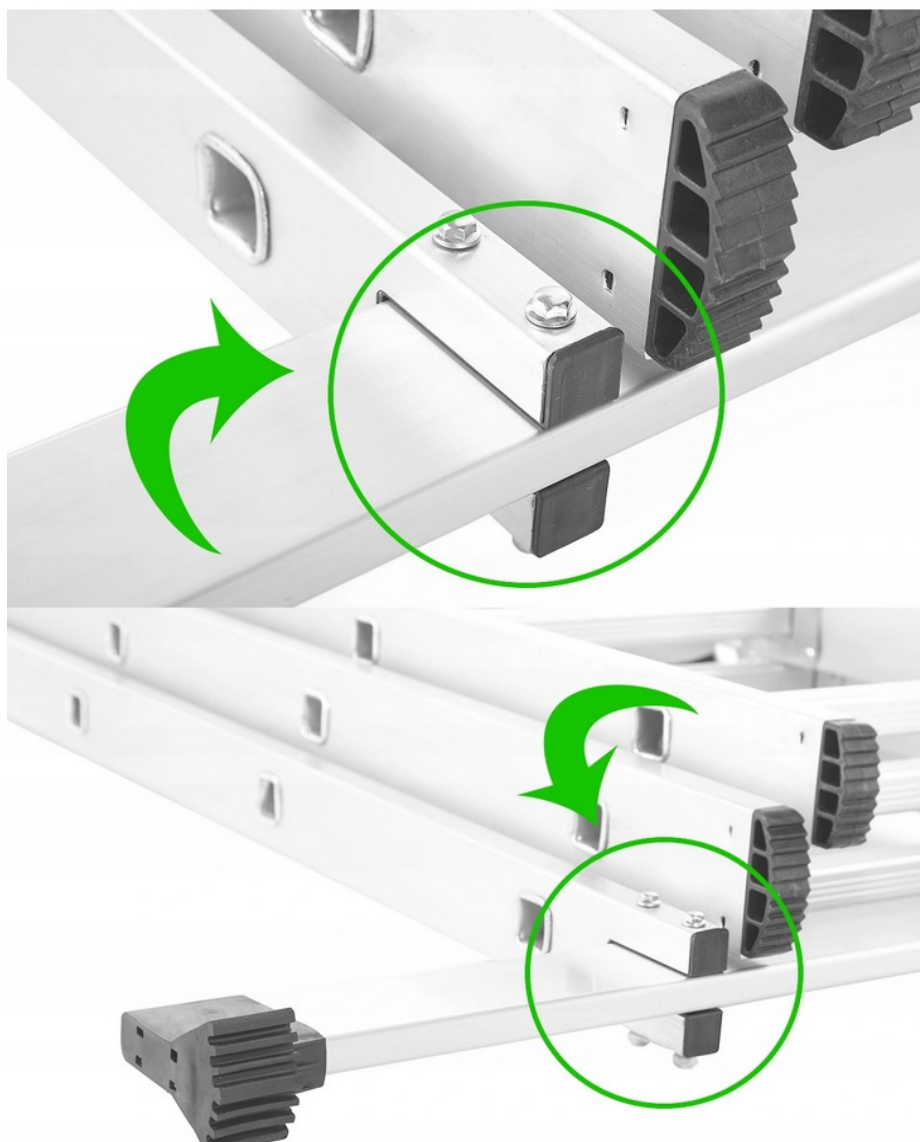
Știfturi de oțel acoperite cu un capac din poliamidă care previne al doilea și al treilea element retractabil împotriva unei extensii prea largi (ceea ce poate duce la accident).



Capace speciale din plastic la baza scării

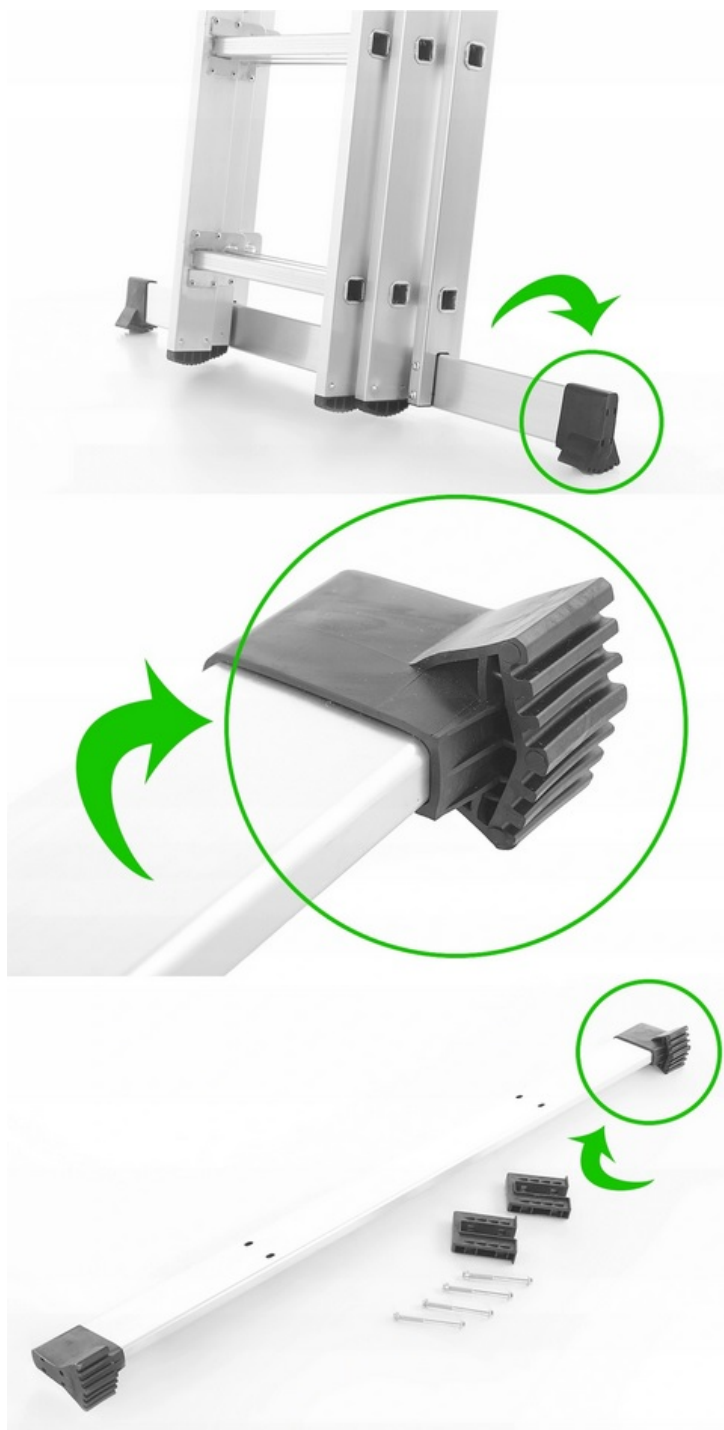
Capacele din plastic constituie capătul și protecția elementelor din aluminiu ale scării. Acestea protejează capetele ascuțite ale profilelor scării împotriva deteriorărilor accidentale și împiedică pătrunderea murdăriei în interiorul scării. Partea inferioară a scării este deosebit de vulnerabilă la murdărie (mai ales când e utilizată afară).

Capacele de siguranță sunt fabricate din plastic foarte durabil cu o structură specială de schelet armat. Ele au încă o funcție foarte importantă: protejează locul în care stabilizatorul este atașat de șinele scării. Astfel nu va exista contact între metal și metal și stabilizatorul va avea o durată de viață mai lungă.



Picioare antiderapante + stabilizator largă

Picioarele cauciucate ale scării și stabilizatorul cu o structură triunghiulară adecvată și o structură antiderapantă împiedică alunecarea scării. Picioarele sunt atașate permanent de elementele din aluminiu ale structurii scării, ceea ce asigură o siguranță sporită. Stabilizatorul în scările HIGHER este fixat cu 4 șuruburi pentru o mai mare siguranță și stabilitate.



Trepte puternice - fixare extrem de durabilă și solidă

Scările HIGHER sunt prevăzute cu trepte anti-alunecare puternice cu o secțiune pătrată de 25x25mm. Treptele sunt atașate de șine în procesul de presare și extindere de 32 de ori. Este una dintre etapele unui proces de producție complet automatizat într-una dintre cele mai moderne fabrici. Datorită proceselor foarte precise de presare și extindere a treptelor - acestea sunt conectate permanent și au un aspect estetic. Durabilitatea conexiunilor este foarte importantă, în caz contrar treptele se lasă și scara își pierde încet rigiditatea, fiind numai bună de

înlocuire.

Scări convenabile pentru transport și depozitare

Scările universale cu 3 elemente sunt pliabile la o dimensiuni relativ mici. Acest lucru permite transportul sau depozitarea ușoară a lor. După pliere, scara poate fi depozitată în garaj sau în atelier. O modalitate bună de a le depozita este de a agăța scările de perete cu ajutorul cârligelor speciale incluse în set.

