

Link spre produsul: <https://www.cncworld.ro/scara-4x4-articulata-din-aluminiu-cu-suport-p-212.html>



## Scara 4x4 articulata din aluminiu cu suport

Preț brut	<b>1 299.00 Lei</b>
Preț net	<b>1 073.55 Lei</b>
Disponibilitate	<b>în stoc</b>
Termenul expedierii	<b>48 de ore</b>
Număr de catalog	<b>10316</b>
Codul producătorului	<b>HR-44</b>
Producător	<b>Higher</b>

### Descrierea produsului

#### **SCARĂ ARTICULATĂ DIN ALUMINIU 4x4 HIGHER (suporturi incluse în set)**

##### **Scară 4x4 HIGHER - universală și funcțională**

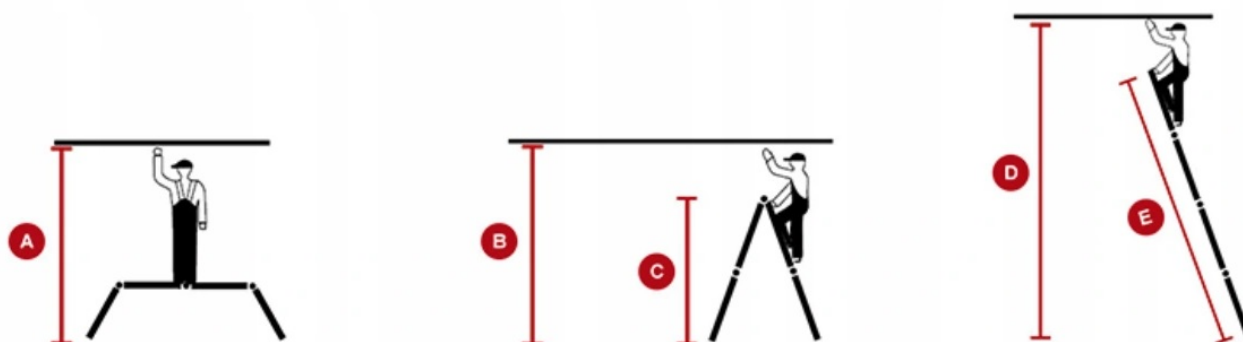
Scara articulată din aluminiu 4x4 HIGHER cu suporturi - este cea mai universală scară disponibilă pe piața noastră. Scara poate fi folosită ca platformă de lucru (suporturi din oțel incluse), ca scară de tip A și ca scară înclinată. Cel mai mare avantaj al ei este multifuncționalitatea și dimensiunile compacte după asamblare.

Parametri tehnici:

- Număr de catalog: **modelul oferit: ML-104A / versiunea fără platformă: ML-104**
- **Posibilitate asamblare în 7 poziții**
- Masă: **15kg**
- Lățime stabilizatori: **60cm**
- Capacitate maximă: **150 kg / conform cu norma EN-131**
- **Declarație de conformitate EN-131**
- **Platofrma dimensiuni (după instalare) 140x29,5 cm.**



Dimensiuni:



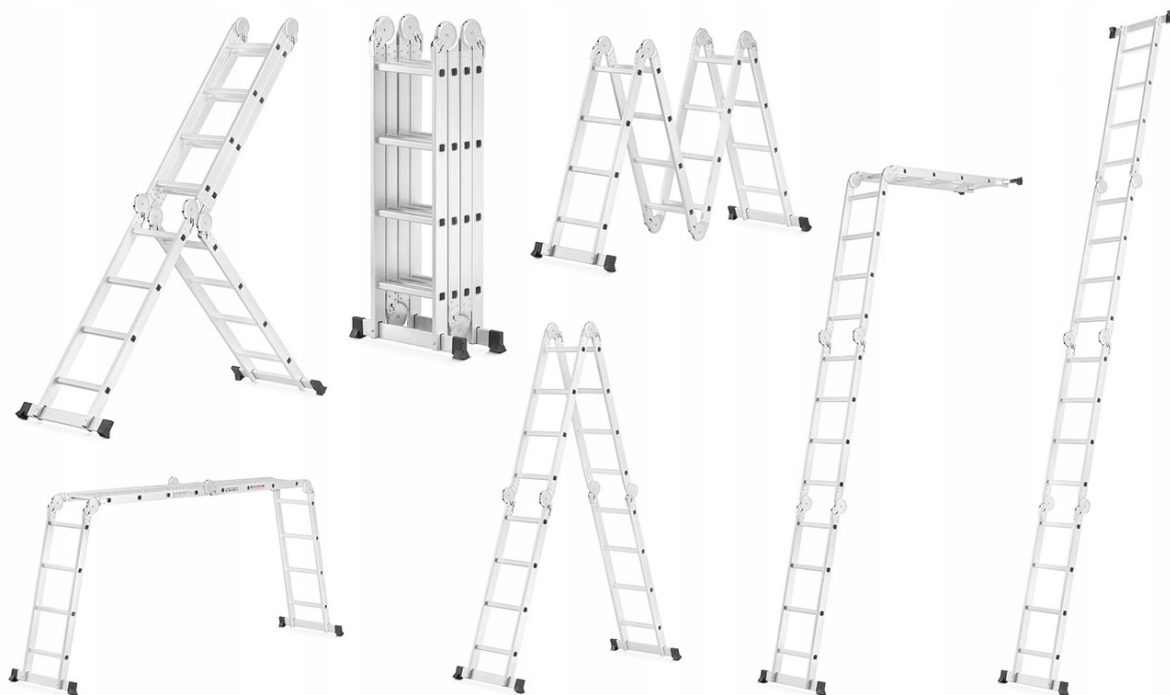
- A - înălțimea de lucru\* - **aprox. 3,00m (poziție - platformă de lucru)**
- B - înălțimea de lucru\* - **aprox. 4,20m (poziția - scară tip A)**
- C - înălțime scară - **2,20m (poziția - scară tip A)**
- D - înălțime de lucru\* - **aprox. 5,60m (poziția - scară înclinată)**
- E - lungime scară - **4,60m (poziția - scară înclinată)**
- Dimensiuni transport: **lungime - 124cm x lățime 37cm x înălțime 26cm**
- **După montarea suporturilor se obține o platformă cu dimensiunile 140x29,5cm.**

\* Termenul "înălțime de lucru" este folosit pentru a exprima înălțimea aproximativă care se poate atinge urcând pe scară, respectând normele de siguranță. Acestea sunt valori medii verificate și recunoscute de majoritatea producătorilor de scări.

---

## Cea mai compactă și multifuncțională scară de pe piață

Nu contează dacă sunteți un profesionist sau un pasionat de bricolaj - această scară va fi cu siguranță un instrument indispensabil în atelierul dvs. Compactă, robustă, multifuncțională - totul într-o singură scară. O puteți transporta cu ușurință în portbagaj, o puteți pune într-un garaj, atelier sau chiar într-un apartament. Utilizarea a 6 îmbinări mobile de oțel în scară vă permite să asamblați scara în până la 7 combinații diferite - aceasta o face cea mai universală scară de pe piață..



---

## Platformă de lucru cu lungimea de 3,00m

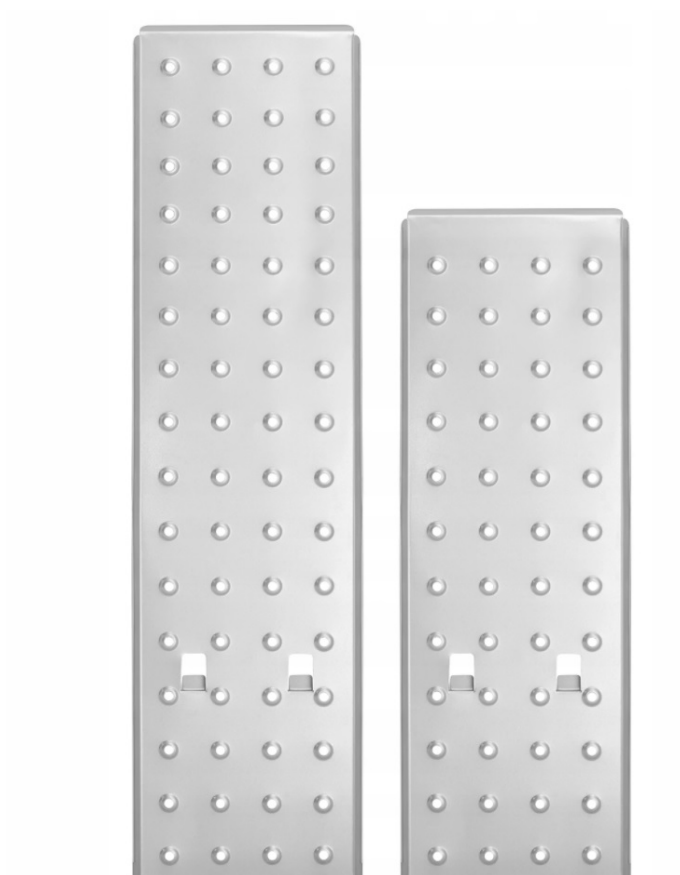
Scara articulată 4x4 HIGHER poate fi transformată într-o platformă de lucru cu o înălțime de aproximativ 120 cm și o rază de lucru de aproximativ 3,00 m. Scara este echipată cu un suport special din oțel antiderapant. Datorită acestei funcții, nu va trebui să folosiți platforme sau schele. Înălțimea scării vă va permite să efectuați cu ușurință majoritatea lucrărilor în spații interioare.



---

### Suportul din oțel

Scara articulată 4x4 este echipată cu un suport special din oțel, datorită căruia puteți folosi scara ca platformă sau schelă. Suportul din oțel este antiderapant și sigur datorită suprafeței perforate. Cârligele speciale de pe trepte împiedică platforma să se miște în timpul utilizării.



---

**Scară tip A cu o înălțime de lucru de 4,20 m**

Scara articulată 4x4 poate fi desfășurată și în poziția clasică, așa-numitul tip A. Această configurare vă permite să efectuați cele mai multe lucrări ușoare până la o înălțime de lucru de 4,20m.



---

### **Scară înclinată cu înălțimea de lucru 5,60m**

Scara articulată poate fi, de asemenea, pliată ca o scară înclinată (poziția celei mai lungi scări) atingând astfel o lungime de 4,60 m și o rază de lucru de 5,60 m. Este cea mai lungă poziție posibilă a scării.



---

### **Articulațiile - cel mai mare avantaj**

Structura scării este echipată cu articulații puternice, din oțel, care permit schimbarea ușoară și rapidă a poziției scării. Articulațiile sunt conectate la profilul scării, ceea ce permite și înlocuirea acestora (ca piesă mobilă - de acționare). Articulațiile sunt, de asemenea, elementele scărilor noastre care le diferențiază de concurență.

Articulațiile mari și puternice din oțel utilizate în scările noastre se caracterizează prin rezistență ridicată, durabilitate și fiabilitate. Am depus toate eforturile pentru a ne asigura că articulațiile sunt de cea mai înaltă calitate. Ne putem lăuda că sunt fiabile și că sistemul de blocare ușor de funcționat asigură un serviciu rapid și confortabil. În calitate de producător al acestor scări, oferim toate piesele de schimb. Articulațiile sunt conectate la profilurile scării.

Sunt elemente consumabile - atunci când apare nevoia, puteți înlocui cu ușurință articulațiile, care pot fi achiziționate de la noi ca elemente separate.



---

### **Dimensiuni compacte**

Când este pliată, scara ocupă puțin spațiu și este ușor de transportat și depozitat. Începe fără probleme în portbagajul unei mașini, atelier sau garaj. Designul compact al scării face ca transportul și depozitarea acesteia să fie ușor și plăcut



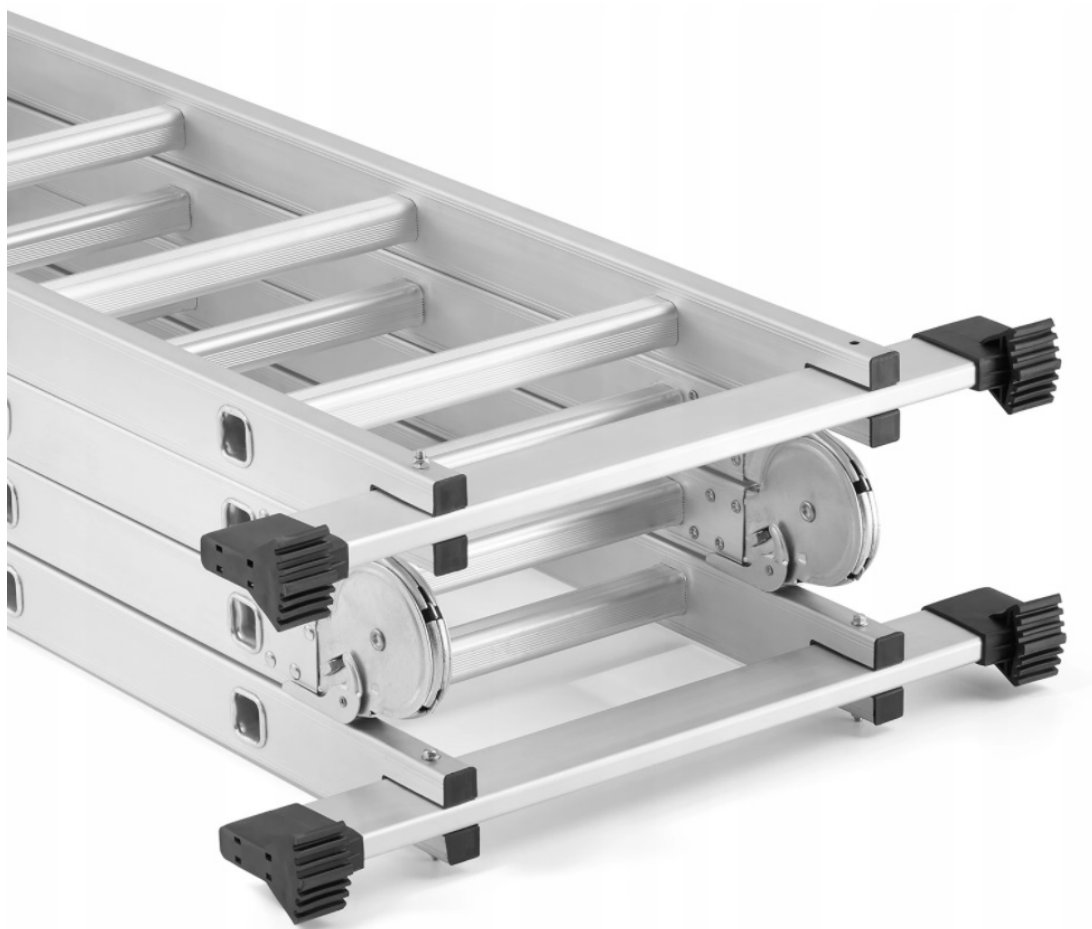
---

### **Trepte antiderapante**

Scara articulată 4x4, în conformitate cu cerințele de siguranță, este echipată cu trepte canelate, oferind, astfel multă siguranță în utilizarea scării.

### **Stabilă și sigură**

Scara este echipată cu doi stabilizatori transversali de 60 cm lățime, care garantează stabilitatea scării chiar și pe teren neuniform. Datorită utilizării a două stabilizatoare - riscul de basculare a scării în timpul lucrului a fost redus la minimum. Datorită utilizării picioarelor stabilizatoare antiderapante create dintr-un mix special de cauciuc și plastic, cu tăieturi speciale - scara este și mai sigură, chiar și pe suprafețe lunecoase.



---

**Conformă cu norma europeană EN-131**

Scara oferită este conformă cu standardul EN-131, ceea ce înseamnă că structura sa a fost dezvoltată pentru a îndeplini toate cerințele de siguranță adoptate de standardul menționat pentru scările din aluminiu.

